

商品名

フラットオープンメッセージスタンドB1片面



型番

FOMS-B1K

メーカー定価 34,100 円 (税 3,100 円)

貴社納入価格 @ 円 (税 円)

送料 円 (税 円)

高機能 & 高強度 & 低価格を実現した純国産の直立型ポスタースタンド

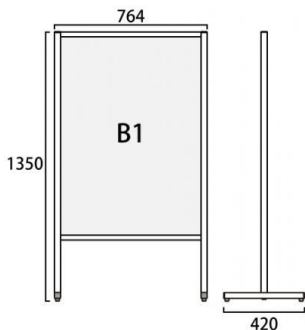
製品仕様

本体フレーム=アルミ押出し材 / アルマイト仕上 (シルバー)  
 表面カバー=アクリル(透明)1.5mm厚  
 面板=アルミ複合板(白)3mm厚  
 面板サイズ=B1(W728mm × H1030mm)  
 面板有効サイズ=W712mm × H1014mm  
 重量=7.2kg

提案資料 (PDF)

取扱説明書 (PDF)

[参考写真]



担当者：