

商品名

フラットオープンメッセージスタンドB2片面



型番

FOMS-B2K

メーカー定価 26,290 円 (税 2,390 円)

貴社納入価格 @ 円 (税 円)

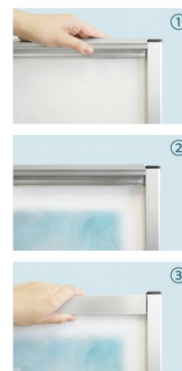
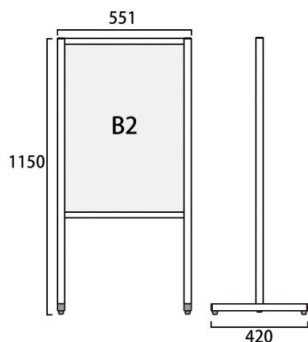
送料 円 (税 円)

高機能&高強度&低価格を実現した純国産の直立型ポスタースタンド

製品仕様

本体フレーム=アルミ押出し材/アルマイト仕上(シルバー)  
 表面カバー=アクリル(透明)1.5mm厚  
 面板=アルミ複合板(白)3mm厚  
 面板サイズ=B2(W515mm×H728mm)  
 面板有効サイズ=W499mm×H712mm  
 重量=4.9kg

[参考写真]



担当者：