

商品名 アクリルパーテーション 600×900

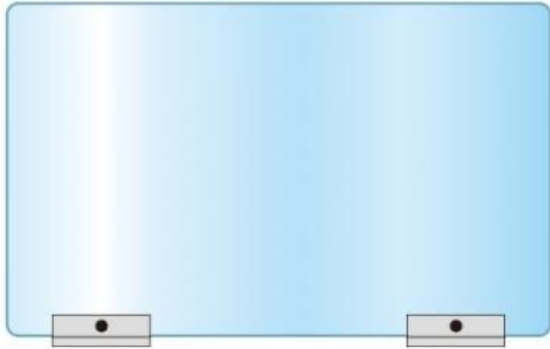
型番

APT600X900

メーカー定価 20,020 円 (税 1,820 円)

貴社納入価格 @ 円 (税 円)

送料 円 (税 円)



薄くて丈夫な金属製パーツを使用したアクリルパーテーション

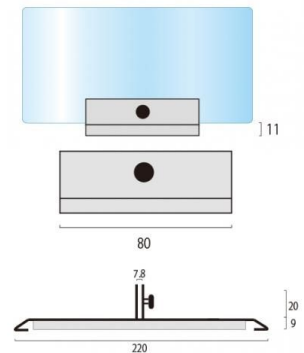
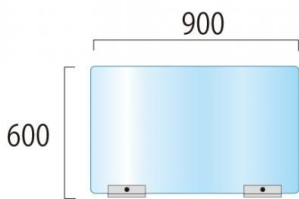
製品仕様

アクリル板(透明)= 厚さ3mm~4mm サイズにより異なります 角R付  
 ベース部=スチール鋼板(SPHC) (1個0.33kg)  
 表面処理: 焼付け塗装(白色)  
 重量=2.5kg 受注生産品となります。納期をご確認下さい。

提案資料 (PDF)

取扱説明書 (PDF)

[参考写真]



担当者: