



繋げて創る。

TS アルミフレーム  
TS ALUMI FRAME

# TS ALUMI FRAME

TS アルミフレーム



## 軽量・頑丈かつデザイン性の高いオリジナルアルミフレーム

アルミ製スタンド看板を日本一生産するメーカーが開発したTSアルミフレーム。このフレームを使えば、あなただけのオリジナルのイベント什器やオフィス家具を簡単に作る事ができます。



## タップ（ネジ穴）加工ができる特殊な断面構造

フレーム断面にタップ加工ができるので、ジョイントパーツを使用せず、ボルト1本で連結が可能。金具がないので仕上がりがスマートです。

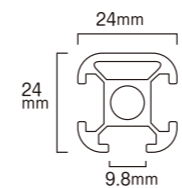


## 幅広いオプションパーツで拡張性も抜群

専用レールや専用ナット、カバーパイプ等オプションパーツも多数ラインナップ。TSアルミフレームで様々な製品を作ることができます。

## TS ALUMI FRAME / TS アルミフレーム ラインナップ

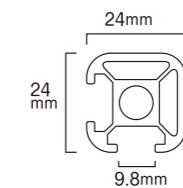
### TS アルミフレーム 24



TSF-24S ○○  
パイプ長 (mm)

TSF-24B ○○  
パイプ長 (mm)

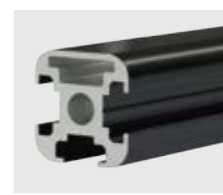
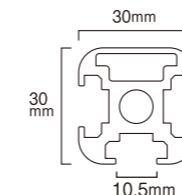
### TS アルミフレーム 24 コーナー



TSF-24CS ○○  
パイプ長 (mm)

TSF-24CB ○○  
パイプ長 (mm)

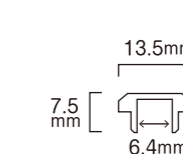
### TS アルミフレーム 30



TSF-30S ○○  
パイプ長 (mm)

TSF-30B ○○  
パイプ長 (mm)

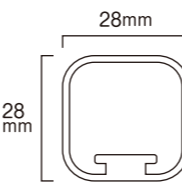
### TS アルミフレーム 24 用レール



TSF-R ○○  
パイプ長 (mm)

## TS ALUMI FRAME COVER PIPE / カバーパイプ ラインナップ

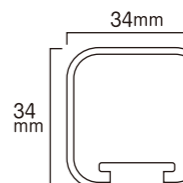
### TS アルミフレーム 24 用カバーパイプ



TSF-24ES ○○  
パイプ長 (mm)

TSF-24EB ○○  
パイプ長 (mm)

### TS アルミフレーム 30 用カバーパイプ



TSF-30ES ○○  
パイプ長 (mm)

TSF-30EB ○○  
パイプ長 (mm)



使用例

〔カラーラインナップ〕

■ ブラック ■ シルバー

## 耐荷重性能

### TS アルミフレームの耐荷重性能

TSF-24 (500mmの場合) 1点集中荷重 約 45kg



均等静止荷重 約 90kg



TSF-30 (500mmの場合) 1点集中荷重 約 180kg



均等静止荷重 約 360kg



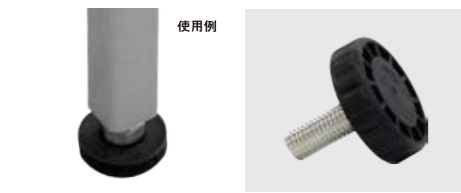
※ 数値は設計上の最大荷重になります。

※ 使用方法によっては、上記より軽い荷重でもパイプが変形・破断する可能性があります。



OPTION / アクセサリーパーツ

TS アルミフレーム用 アジャスター



品番	色	単位	税込定価 (税抜定価)
TSF-AJ-M10-28	■	1個	550円 (500円)

TS アルミフレーム用 キャスター



品番	色	ストッパー	単位	税込定価 (税抜定価)
TSF-CS-M10	□	無し	1個	880円 (800円)
TSF-CS-M10S	□	有り	1個	880円 (800円)

TS アルミフレーム用 ボルト



品番	色	単位	税込定価 (税抜定価)
TSF-BT-M10-40S	■	1個	220円 (200円)
TSF-BT-M10-40B	■	1個	220円 (200円)

TS アルミフレーム用 天板受



品番	色	単位	税込定価 (税抜定価)
TSF-N-M80-30	■	1個	330円 (300円)

TS アルミフレーム用 キャップ



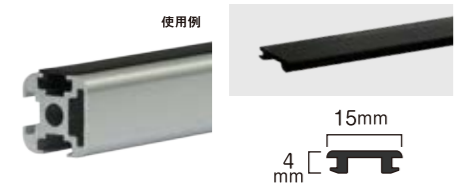
品番	色	単位	税込定価 (税抜定価)
TSF-C-24	■	1個	110円 (100円)
TSF-C-30	■	1個	110円 (100円)

TS アルミフレーム用 ジョイント



品番	色	単位	税込定価 (税抜定価)
TSF-J-24	■	1個	110円 (100円)
TSF-J-30	■	1個	110円 (100円)

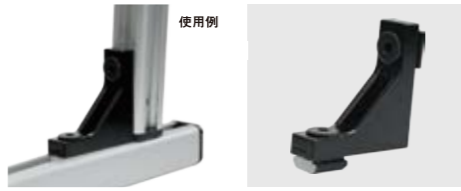
溝隠し用カバー (24/30 共通)



品番	色	全長 (mm)	税込定価 (税抜定価)
TSF-CV-1000	■	1000	440円 (400円)

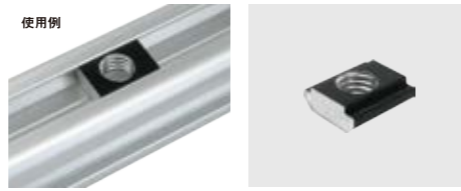
※希望寸法でカットします。  
※カットした際の端材のお渡しは行っておりません。

L字ブランケット (ナットボルト付)



品番	色	単位	税込定価 (税抜定価)
TSF-LB	■	1個	880円 (800円)

専用ナット (M8)

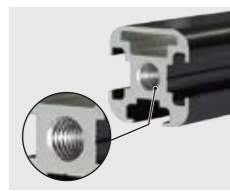


品番	色	単位	税込定価 (税抜定価)
TSF-N-M8-S	■	1個	110円 (100円)
TSF-N-M8-B	■	1個	110円 (100円)

※ATフレームの溝に入れてご利用頂けます。

OPTION / パイプ加工

タップ加工



品名	品番	単位	税込定価 (税抜定価)
断面タップ加工	TSF-TP	1箇所	110円 (100円)
側面穴あけ加工	TSF-DL	1箇所	110円 (100円)

側面穴あけ加工



使用例



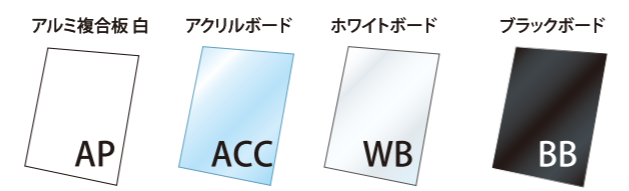
※フレーム端面にタップ加工を施すことで、ブランケットを  
使わずにボルトだけでパイプ  
をつなぐことが可能です。

(カラーラインナップ)

■ ブラック □ シルバー □ グレー

BOARD / ボード追加

ボードのご購入は右記価格表をご覧ください。



AP 白色ボード (厚み 3mm)  
ACC 透明ボード (厚み 1.5mm)  
WB 白色マーカーボード (厚み 3mm)  
BB 黒色マーカーボード (厚み 3mm)

※上記以外のボードもご用意しています。別途お問い合わせください。

TS ALUMI FRAME PRICE / TS アルミフレーム価格表

※全て税込

パイプ長 [mm]	TSF-24S	TSF-24B	TSF-24CS	TSF-24CB	TSF-24ES	TSF-24EB	TSF-30S	TSF-30B	TSF-30ES	TSF-30EB	TSF-R
100	¥165	¥187	¥176	¥198	¥154	¥165	¥308	¥352	¥198	¥220	¥33
200	¥319	¥363	¥341	¥385	¥297	¥330	¥605	¥693	¥385	¥429	¥55
300	¥484	¥539	¥506	¥572	¥440	¥495	¥902	¥1,045	¥583	¥638	¥77
400	¥638	¥715	¥671	¥759	¥594	¥660	¥1,199	¥1,386	¥770	¥847	¥110
500	¥792	¥891	¥836	¥946	¥737	¥825	¥1,496	¥1,738	¥968	¥1,056	¥132
600	¥957	¥1,078	¥1,001	¥1,133	¥880	¥990	¥1,793	¥2,079	¥1,155	¥1,265	¥154
700	¥1,111	¥1,254	¥1,177	¥1,320	¥1,034	¥1,155	¥2,101	¥2,420	¥1,353	¥1,474	¥187
800	¥1,265	¥1,430	¥1,342	¥1,507	¥1,177	¥1,320	¥2,398	¥2,772	¥1,540	¥1,683	¥209
900	¥1,430	¥1,606	¥1,507	¥1,694	¥1,320	¥1,485	¥2,695	¥3,113	¥1,727	¥1,892	¥231
1000	¥1,584	¥1,782	¥1,672	¥1,881	¥1,474	¥1,650	¥2,992	¥3,465	¥1,925	¥2,101	¥264
1100	¥1,749	¥1,958	¥1,837	¥2,068	¥1,617	¥1,815	¥3,289	¥3,806	¥2,112	¥2,310	¥286
1200	¥1,903	¥2,145	¥2,002	¥2,255	¥1,760	¥1,980	¥3,586	¥4,158	¥2,310	¥2,519	¥308
1300	¥2,057	¥2,321	¥2,167	¥2,442	¥1,903	¥2,145	¥3,883	¥4,499	¥2,497	¥2,728	¥330
1400	¥2,222	¥2,497	¥2,343	¥2,629	¥2,057	¥2,310	¥4,191	¥4,840	¥2,695	¥2,937	¥363
1500	¥2,376	¥2,673	¥2,508	¥2,816	¥2,200	¥2,475	¥4,488	¥5,192	¥2,882	¥3,146	¥385
1600	¥2,530	¥2,849	¥2,673	¥3,003	¥2,343	¥2,640	¥4,785	¥5,533	¥3,069	¥3,355	¥407
1700	¥2,695	¥3,036	¥2,838	¥3,190	¥2,497	¥2,805	¥5,082	¥5,885	¥3,267	¥3,564	¥440
1800	¥2,849	¥3,212	¥3,003	¥3,377	¥2,640	¥2,970	¥5,379	¥6,226	¥3,454	¥3,773	¥462
1900	¥3,014	¥3,388	¥3,168	¥3,564	¥2,783	¥3,135	¥5,676	¥6,578	¥3,652	¥3,982	¥484
2000	¥3,168	¥3,564	¥3,333	¥3,751	¥2,937	¥3,300	¥5,984	¥6,919	¥3,839	¥4,191	¥517

BOARD PRICE / ボード価格表

品番	MH(mm)	MW(mm)	価格表							
			~300	301~450	451~600	601~900	901~1200	1201~1500	1501~1800	
VASKOP-AP アルミ複合板	~300	~300	—	—	880円	1,320円	1,760円	2,200円	2,640円	
VASKOP-ACC アクリル板			—	—	1,287円	1,925円	2,585円	3,223円	3,850円	
VASKOP-WB ホワイトボード			—	—	3,300円	4,950円	6,600円	8,140円	9,900円	
VASKOP-BB ブラックボード			—	—	3,630円	5,390円	7,040円	8,800円	10,505円	
VASKOP-AP アルミ複合板	301~450	301~450	—	990円	1,320円	1,980円	2,640円	3,300円	3,960円	
VASKOP-ACC アクリル板			—	1,452円	1,925円	2,893円	3,850円	4,840円	5,775円	
VASKOP-WB ホワイトボード			—	3,795円	4,950円	7,480円	9,900円	12,210円	14,740円	
VASKOP-BB ブラックボード			—	3,960円	5,390円	7,920円	10,505円	13,200円	15,730円	
VASKOP-AP アルミ複合板	451~600	451~600	880円	1,320円	1,760円	2,640円	3,960円	4,400円	5,280円	
VASKOP-ACC アクリル板			1,287円	1,925円	2,585円	3,850円	5,775円	6,457円	7,700円	
VASKOP-WB ホワイトボード			3,300円	4,950円	6,600円	9,900円	14,740円	16,280円	19,580円	
VASKOP-BB ブラックボード			3,630円	5,390円	7,040円	10,505円	15,730円	17,380円	20,900円	
VASKOP-AP アルミ複合板	601~900	601~900	1,320円	1,980円	2,640円	3,960円	5,280円	6,589円	7,920円	
VASKOP-ACC アクリル板			1,925円	2,893円	3,850円	5,775円	7,700円	9,680円	11,550円	
VASKOP-WB ホワイトボード			4,950円	7,480円	9,900円	14,740円	19,580円	24,420円	29,150円	
VASKOP-BB ブラックボード			5,280円	7,920円	10,505円	15,730円	20,900円	26,070円	31,350円	
VASKOP-AP アルミ複合板	901~1200	901~1200	1,760円	2,640円	3,960円	5,280円	—	—	—	
VASKOP-ACC アクリル板			2,585円	3,850円	5,775円	7,700円	—	—	—	
VASKOP-WB ホワイトボード			6,600円	9,900円	14,740円	19,580円	—	—	—	
VASKOP-BB ブラックボード			7,040円	10,505円	15,730円	20,900円	—	—	—	
VASKOP-AP アルミ複合板	1201~1500	1201~1500	2,200円	3,300円	4,400円	6,589円	—	—	—	
VASKOP-ACC アクリル板			3,223円	4,840円	6,457円	9,680円	—	—	—	
VASKOP-WB ホワイトボード			8,140円	12,210円	16,280円	24,420円	—	—	—	
VASKOP-BB ブラックボード			8,800円	13,200円	17,380円	26,070円	—	—	—	
VASKOP-AP アルミ複合板	1501~1800	1501~1800	2,640円	3,960円	5,280円	7,920円	—	—	—	
VASKOP-ACC アクリル板			3,850円	5,775円	7,700円	11,550円	—	—	—	
VASKOP-WB ホワイトボード			9,900円	14,740円	19,580円	29,150円	—	—	—	
VASKOP-BB ブラックボード			10,505円	15,730円	20,900円	31,350円	—	—	—	



# TABLEX テーブルックス



商品説明動画は  
こちらからご覧  
頂けます。



## 3つのパーツで 10秒簡単組み立て

TABLEXは天板と2つの脚部なので、スピーディーに組み立て可能。脚部のすきまに天板を差し込んで、Hの字に調節すればがちりホルドできます。



## 天板にナットを仕込み 便利さをデザイン

8mm (通称M8) のナットを天板に仕込んでいます。ユーザーに合わせて、天板が便利なアイテムに早変わり。S字フックや既製品をアタッチメント可能です。



## ベンチ・踏み台にも 使用できる頑丈さ

TABLEXの素材はTSアルミフレーム。ベンチや踏み台として使用したり、重量のあるクーラーボックスやバッテリーを乗せても大丈夫です。



より詳しい情報はこちらからご覧頂けます。

## LINEUP



テーブルックス (ブラック)  
**TABLEX** 27,500円 (税抜 25,000円)

テーブルックス (シルバー)  
**TABLEX-SL** 27,500円 (税抜 25,000円)

- フレーム=アルミ押し出し材/アルマイト仕上
- サイズ=W720mm×D300mm×H710mm
- 天板=アルミ複合板(黒/白) ●重量=5.3kg



テーブルックス ロー (ブラック)  
**TABLEX-LOW** 20,900円 (税抜 19,000円)

テーブルックス ロー (シルバー)  
**TABLEX-LOW-SL** 20,900円 (税抜 19,000円)

- フレーム=アルミ押し出し材/アルマイト仕上
- サイズ=W720mm×D300mm×H420mm
- 天板=アルミ複合板(黒/白) ●重量=3.9kg



テーブルックス 天板 (ブラック)  
**TABLEX-T** 11,000円 (税抜 10,000円)

テーブルックス 天板 (シルバー)  
**TABLEX-SL-T** 11,000円 (税抜 10,000円)

- フレーム=アルミ押し出し材/アルマイト仕上
- 天板=アルミ複合板(黒/白)
- サイズ=W240mm×D24mm×H720mm ●重量=2.3kg

### 耐荷重

本製品は椅子及びスツールのJIS規格【JIS S1203】に基づく強度試験を行っております。  
【座面強度試験】静的荷重重量：130kg 耐久性試験：95kg 荷重を5万回実施



テーブルックス 脚部 (ブラック)  
**TABLEX-F** 9,900円 (税抜 9,000円)

テーブルックス 脚部 (シルバー)  
**TABLEX-SL-F** 9,900円 (税抜 9,000円)

- 本体フレーム=アルミ押し出し材/アルマイト仕上
- サイズ=W300mm×D24mm×H720mm ●重量=1.5kg

テーブルックス ロー 脚部 (ブラック)  
**TABLEX-LOW-F** 6,600円 (税抜 6,000円)

テーブルックス ロー 脚部 (シルバー)  
**TABLEX-LOW-SL-F** 6,600円 (税抜 6,000円)

- 本体フレーム=アルミ押し出し材/アルマイト仕上
- サイズ=W300mm×D24mm×H420mm ●重量=0.8kg

1台からオーダーサイズでお作りできます。  
**ORDER SIZE** 別途お見積り

天板の幅や奥行、脚部の高さなどご希望の寸法で製作可能。  
別注製作をご希望は、別途お問合せ下さい。



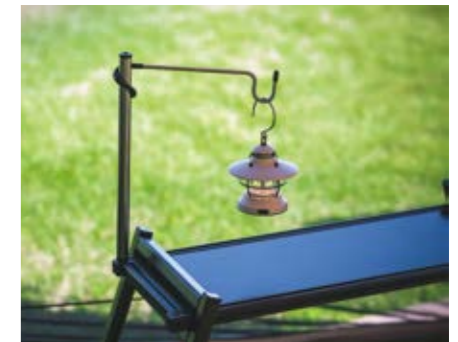
アッタトサ バッグ  
**ATTATOSA BAG** 5,500円 (税抜 5,000円)

- 材質=ナイロン 600D
- サイズ=W800mm×H320mm×マチ 70mm



アッタトサ スティック  
**ATTATOSA STICK** 1,650円 (税抜 1,500円)

- 材質=ステンパイプ/ #400 仕上φ19
- サイズ=320mm 先端ボルト M8 ●重量=150g



## ATTATOSA STICK

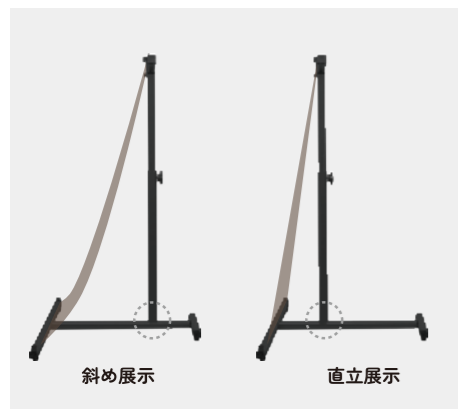
天板の上部や側面に仕込んだナットに  
ATTATOSA STICKを取り付けることで  
ラックスタンドにも早変わり!



# CASK キャリースタンド看板



商品説明動画は  
こちらからご覧  
頂けます。



斜め展示

直立展示

## 展示角度は斜めと直立の 2パターン

組立の際にベースフレームを反転させることにより、展示角度が変えられます。設置環境によって展示角度を変えることで、より効果的にポスターの内容をPRできます。



## 付属のレンチ1本で 簡単組み立て

組み立て・解体が簡単にできる構造なのでイベント仕様に最適です。5本のフレームをボルト4本で繋げるだけで組み立て完了です。



## 別売の専用バッグで 持ち運び楽々

別売りの専用バッグに収納すれば、持ち運びも楽々。バッグには余裕があるので、ポスターや什器などをまとめて収納可能です。



より詳しい情報はこちらからご覧頂けます。

## LINEUP



規格	ポスター寸法	品名	品番	色	本体寸法	税込定価 (税抜定価)
A1	594×841	キャリースタンド看板 A1 シルバー	CASK-A1S	■	W650 H550～900 D465	17,600円 (16,000円)
		キャリースタンド看板 A1 ブラック	CASK-A1B	■		18,700円 (17,000円)
B2	728×1030	キャリースタンド看板 B2 シルバー	CASK-B2S	■	W570 H550～900 D465	17,050円 (15,500円)
		キャリースタンド看板 B2 ブラック	CASK-B2B	■		18,150円 (16,500円)
A2	728×1030	キャリースタンド看板 A2 シルバー	CASK-A2S	■	W470 H550～900 D465	16,500円 (15,000円)
		キャリースタンド看板 A2 ブラック	CASK-A2B	■		17,600円 (16,000円)

単位 (mm)



アッタトサ バッグ  
**ATTATOSA BAG** 5,500円 (税抜 5,000円)

- 材質 = ナイロン 600D
- サイズ = W800mm×H320mm×マチ 70mm

TABLEX (P.05) と組み合わせて、おしゃれ＆組み立て簡単なイベントセットに。





# GUANCIA グアンチャ



## アルミ製の軽量 スタンディングテーブル

アルミ製なので、軽量かつ頑丈。テーブルの  
高さは約100cmで、立って作業するのに丁度  
良い高さです。



## 両面ホワイトボード仕様の パーテーション

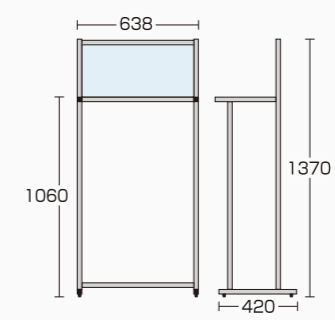
手元を隠すパーテーションはホワイトボード  
のように磁石を付けたり、水性ペンで描き  
消しができます。



## 移動便利な キャスター付きタイプ

頻繁に机を動かす場合は、キャスター付きが  
おすすめです。工場などでの作業台としても  
活躍します。

## LINEUP

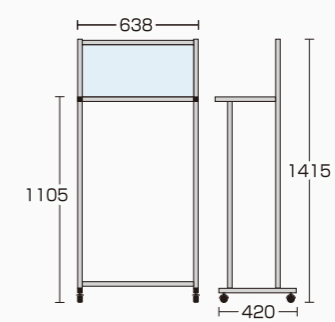


### 600 幅

グアンチャ 600 (シルバー) ■  
**G600** 22,000 円 (税抜 20,000 円)

グアンチャ 600 (ブラック) ■  
**G600B** 22,000 円 (税抜 20,000 円)

- 本体フレーム = アルミ押し出し材 / アルマイト仕上
- マーカーボード (ホワイト) 3mm 厚
- 天板 = アルミ複合板 3mm 厚
- パーテーションサイズ = 285X600mm
- 天板サイズ = 300X588mm ●重量 = 6.8kg

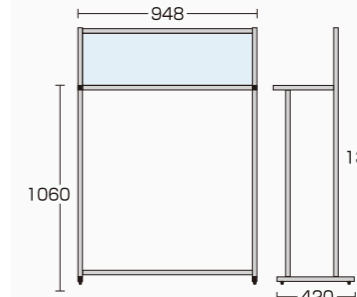


### 600 幅 キャスター付

グアンチャ 600 キャスター付き (シルバー) ■  
**G600K** 28,600 円 (税抜 26,000 円)

グアンチャ 600 キャスター付き (ブラック) ■  
**G600KB** 28,600 円 (税抜 26,000 円)

- 本体フレーム = アルミ押し出し材 / アルマイト仕上
- マーカーボード (ホワイト) 3mm 厚
- 天板 = アルミ複合板 3mm 厚
- 屋外用ゴム輪キャスター
- パーテーションサイズ = 285X600mm
- 天板サイズ = 300X588mm ●重量 = 6.8kg

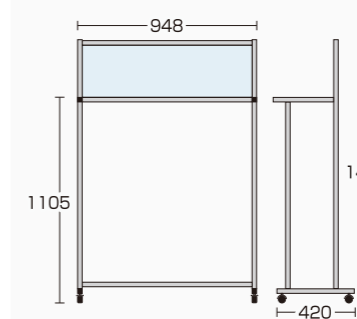


### 900 幅

グアンチャ 900 (シルバー) ■  
**G900** 26,400 円 (税抜 24,000 円)

グアンチャ 900 (ブラック) ■  
**G900B** 26,400 円 (税抜 24,000 円)

- 本体フレーム = アルミ押し出し材 / アルマイト仕上
- マーカーボード (ホワイト) 3mm 厚
- 天板 = アルミ複合板 3mm 厚
- パーテーションサイズ = 285X910mm
- 天板サイズ = 300X898mm ●重量 = 8.3kg



### 900 幅 キャスター付

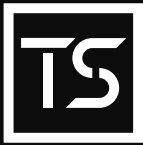
グアンチャ 900 キャスター付き (シルバー) ■  
**G900K** 33,000 円 (税抜 30,000 円)

グアンチャ 900 キャスター付き (ブラック) ■  
**G900KB** 33,000 円 (税抜 30,000 円)

- 本体フレーム = アルミ押し出し材 / アルマイト仕上
- マーカーボード (ホワイト) 3mm 厚
- 天板 = アルミ複合板 3mm 厚
- 屋外用ゴム輪キャスター
- パーテーションサイズ = 285X910mm
- 天板サイズ = 300X898mm ●重量 = 8.3kg



より詳しい情報はこちらからご覧頂けます。



# 常磐精工株式会社

〒591-8001 大阪府堺市北区常磐町3丁19番地の3  
TEL 072-255-1287 / FAX 072-255-1384